

FUNZIONI DEL PRODOTTO:

Il sistema Securex di Colt è un battente di aerazione a comando meccanico autoazionata per ambienti a rischio di esplosione o sottoposti a una sovrappressione.

UTILIZZO DEL PRODOTTO:

I campi di utilizzo sono aree in cui i processi industriali possono portare a deflagrazioni ed esplosioni.

VANTAGGI DEL PRODOTTO:

Securex è un sistema molto conveniente e affidabile in confronto agli altri prodotti simili sul mercato, e si contraddistingue per una durata di vita particolarmente elevata e la facilità d'installazione. Se si verifica un'esplosione e il sistema sia attiva, il dispositivo potrà tornare a funzionare perfettamente dopo una semplice ispezione visiva e la chiusura dello stesso.

Dettagli tecnici sul retro

CARATTERISTICHE CHIAVE

Securex

Prodotti paragonabili della concorrenza

Durata di vita

La base del sistema Securex di Colt è una

lega di alluminio

La pressione di sollecitazione statica necessaria all'attivazione è pari a

16 mbar

Possibile sia l'installazione a parete che a tetto

Questo permette una grande flessibilità d'uso

Securex è stato

testato dal centro antincendi Center for Fire and Explosion Protection DMT

DESCRIZIONE PRODOTTO

Securex è un battente di areazione a comando meccanico autoazionata per ambienti a rischio d'esplosione o sottoposti a una sovrappressione. Attraverso l'apertura in caso di esplosione o di depressurizzazione di un ambiente la sovrappressione viene convogliata verso l'esterno dall'edificio. Colt-Securex è stato testato dal Center for Fire and Explosion Protection DMT.

Su richiesta, Securex può essere verniciato in un qualsiasi colore RAL.

MONTAGGIO

I sistemi Securex di Colt possono essere installati a tetto, a parete o in superfici idonee comprese tra 0 e 90 gradi.

Nel montaggio su cordolo o telaio in acciaio, la flangia è fabbricata in maniera specifica, secondo il progetto. In ogni caso, si assicura una installazione agevole.

DISPOSITIVO DI CHIUSURA

Quando chiuso, il battente viene tenuto in posizione da due perni a molla tramite un bullone in acciaio inossidabile. In caso di esplosione, la pressione di sollecitazione statica è di 16 mbar.

CAVO DI SICUREZZA

In caso di apertura improvvisa durante una depressurizzazione, le corde elastiche in poliammide presenti bloccano il coperchio per escludere qualsiasi pericolo per persone e beni di valore, derivanti da possibili componenti volanti.

Le stesse corde evitano anche danni al dispositivo. Dopo una successiva ispezione visiva, il dispositivo viene chiuso manualmente e torna ad essere perfettamente funzionante.

BASE DEL DISPOSITIVO

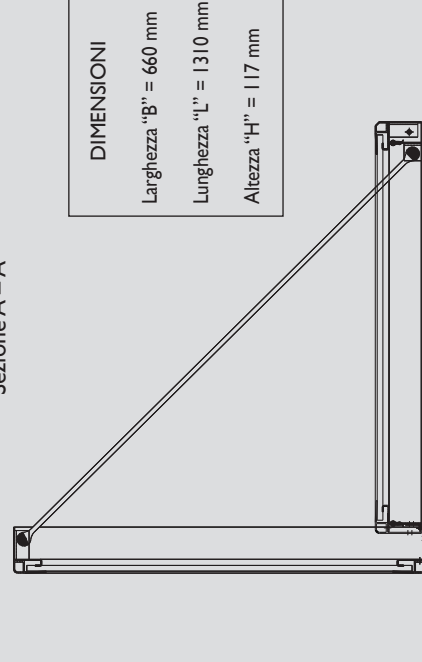
La base e la flangia del sistema Securex di Colt sono realizzati in lega di alluminio di alta qualità (EN AW-3005 H14). La flangia è strutturalmente regolabile in base alla posizione di installazione individuale. Le guarnizioni in gomma garantiscono buoni valori di dispersione.

COPERCHIO DEL DISPOSITIVO

Il battente del prodotto Securex è costituito in un telaio di alluminio (profilo estruso in alluminio EN AW-6060 T6) con pannelli alveolari in policarbonato integrati, trasparenti od opale, con spessore dai 10 ai 16 mm.

Il coperchio è fissato alla base con cerniere in acciaio inossidabile. Se necessario, è possibile produrre su richiesta una variante dotata di base e battente isolato nella versione non trasparente.

Sezione A – A

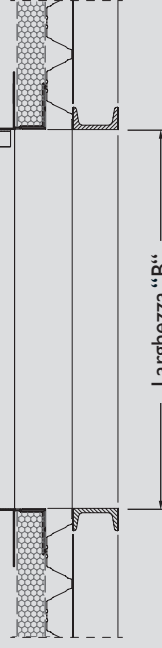


DIMENSIONI

Larghezza "B" = 660 mm

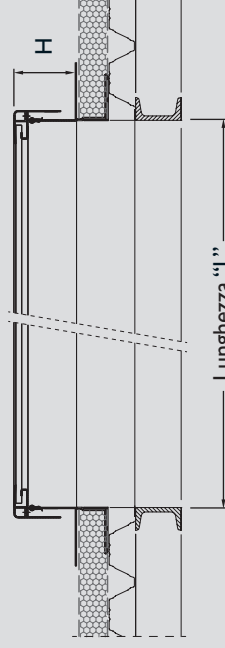
Lunghezza "L" = 1310 mm

Altezza "H" = 117 mm



Larghezza "B"

Sezione B – B



Lunghezza "L"

