

APOLLO MONO

CARATTERISTICHE DEL PRODOTTO:

Il Sistema APOLLO MONO certificato ai sensi della norma EN 12101-2 svolge la funzione di ventilazione antincendio e giornaliera.

Grazie al battente traslucido si ottiene un'illuminazione naturale dell'ambiente.

UTILIZZO DEL PRODOTTO:

L'evacuatore antincendio viene impiegato in edifici industriale, commerciali e residenziali.

VANTAGGI DEL PRODOTTO:

APOLLO MONO consente un'evacuazione di fumo e calore efficiente in caso di incendio.

Il sistema è contraddistinto da una straordinaria trasmittanza termica U, dal suo peso leggero e dall'attraente rapporto qualità - prezzo.

Il sistema è disponibile su richiesta anche nella versione coibentata o con spoiler (con cui possono essere raggiunti valori aerodinamici migliori).

APOLLO MONO è disponibile in tutti i colori RAL.

I bassi costi di installazione lo rendono ancora maggiormente vantaggioso.

Ulteriori dettagli tecnici e altre informazioni sul retro.

CARATTERISTICHE PRINCIPALI

Direttiva ai sensi della EnEV (Ordinanza sul risparmio energetico)

31W/m²K

Apollo Mono
1,38W/m²K*

-55%

Valore U

* Nella variante corrispondenti

In posizione di chiusura

Protezione anticaduta

Apollo mono si distingue per

Prezzo imbattibile

Ottimo rapporto qualità-prezzo

Apollo mono testato ai sensi della normativa

EN 12101-2

Apollo mono è disponibile in molteplici dimensioni

Ad intervalli millimetrici

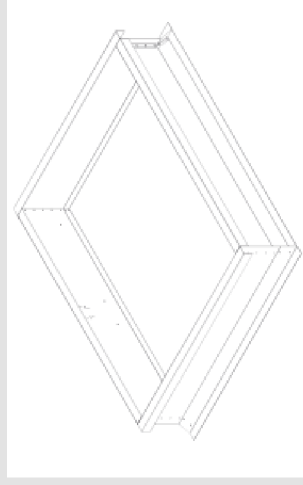
APOLLO MONO sfrutta l'ascesa termica del calore e dei fumi caldi senza l'impiego di energia garantendo una ventilazione naturale sia quotidiana sia in caso d'incendio. L'attivazione automatica, in caso di incendio, si verifica mediante una valvola termica prioritaria al raggiungimento della temperatura definita, oppure tramite cartucce di CO2 o aria compressa, oppure mediante ricezione del segnale d'allarme da centrale di emergenza antincendio.

Oltre alla funzione antincendio, ciascun evacuatore può essere sfruttato anche per la ventilazione giornaliera tramite cilindro pneumatico (pressione min. 6 bar), mediante motore elettrico (230 Volt) oppure mediante motore elettrico (24 Volt) comandati da un quadro elettrico centrale.

Nella funzione della ventilazione giornaliera, in condizioni climatiche avverse, gli evacuatori posso essere chiusi in caso di pioggia tramite un controllo azionato da un sensore pioggia. In questo modo si impedisce l'entrata dell'acqua all'interno dell'edificio. In stato di chiusura l'APOLLO MONO è certificato anticaduta. L'evacuatore può essere dotato di un sistema opzionale di rete speciale di sicurezza Colt tipo "SiteGuard", come protezione anticaduta in fase di apertura.

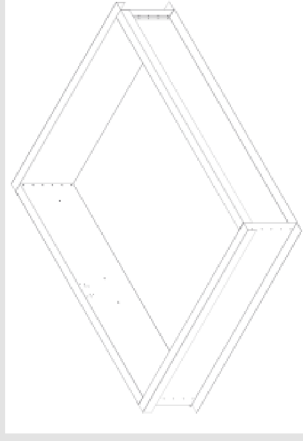
BASAMENTO CONICO

- Basamento conico in acciaio galvanizzato
- Altezza basamento: 400 o 500 mm
- Larghezza (dimensione luce): 1.000, 1.200, 1.500, 1.800, o 2.000 mm
- Lunghezza (dimensione luce): variabile a intervalli millimetrici fino a 2.500 mm
- Azionamento: attraverso cilindro pneumatico (P10H/P1B) oppure attraverso motore elettrico (M1B24)
- Base predisposta per l'isolamento tramite lana minerale (fino a 80 mm)
- Parte interne termolaccate - opzionale
- Spoiler (tre lati, altezza 210 mm) - opzionale



BASAMENTO VERTICALE

- Basamento verticale in acciaio galvanizzato
- Altezza basamento: 400 o 500 mm
- Larghezza (dimensione luce): 800, 1.000, 1.300, 1.600, 1.800 mm
- Lunghezza (dimensione luce): 800 - 2.300 mm a intervalli millimetrici
- Azionamento: attraverso cilindro pneumatico (P10H/P1B) oppure attraverso motore elettrico (M1B24)
- Base predisposta per l'isolamento tramite lana minerale (fino a 80 mm) - opzionale
- Parti interne termolaccate - opzionale
- Spoiler (tre lati, altezza 210 mm) - opzionale

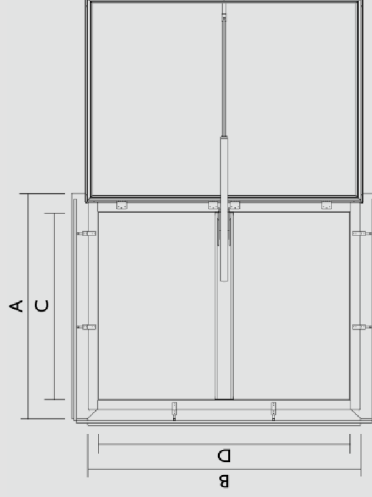


BATTENTE

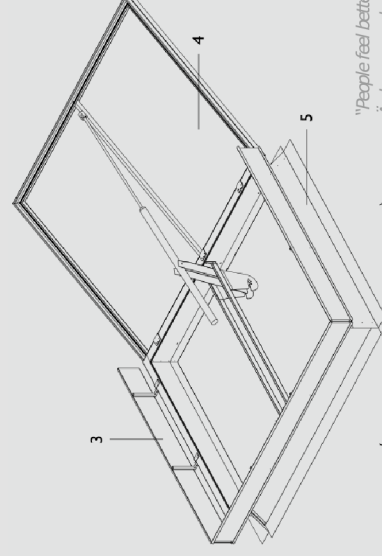
- Policarbonato alveolare spessore 20 mm (7 fogli e 6 camere) nelle varianti trasparente, opalino o opalino grigio
- Guarnizione a spazzola o guarnizione in gomma
- Pannello in alluminio spessore 24 mm con pareti esterne in alluminio spessore 1,5 mm e pannello interno in lana minerale
- Guarnizione a spazzola o guarnizione in gomma



Vista - Esecuzione con spoiler



Pospettiva - Esecuzione con spoiler



APOLLO MONO - VERSIONE PNEUMATICA

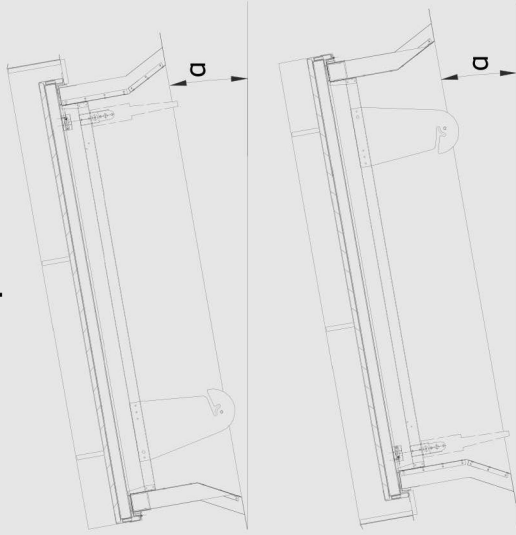
L'APOLLO MONO nella sua versione pneumatica, testato e certificato ai sensi della EN 12101-2, prevede la sua attivazione primaria mediante cilindro pneumatico e valvola termica corredata da bomboletta in CO₂, con apertura dell'anta fino a 165° circa.

La versione pneumatica prevede due ulteriori sistemi di funzionamento: - apertura e chiusura dell'evacuatore da impianto - apertura da impianto e chiusura manuale.

Opzionale per la ventilazione giornaliera, apertura mediante motore elettrico a 230 VAC oppure cilindro pneumatico, entrambi con corsa da 300 mm.



Installazione su copertura inclinata

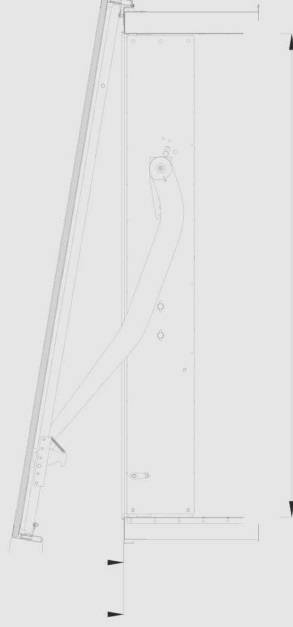


α = angolo da 0° - 15°

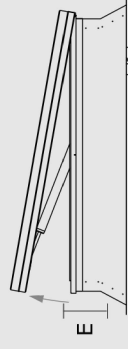
APOLLO MONO - VERSIONE ELETTRICA

L'APOLLO MONO nella sua versione elettrica, testato e certificato ai sensi della EN 12101-2, prevede la sua attivazione da centrale d'allarme in caso di emergenza, mediante motore elettrico a 24 VDC, con apertura dell'anta fino a 165° circa.

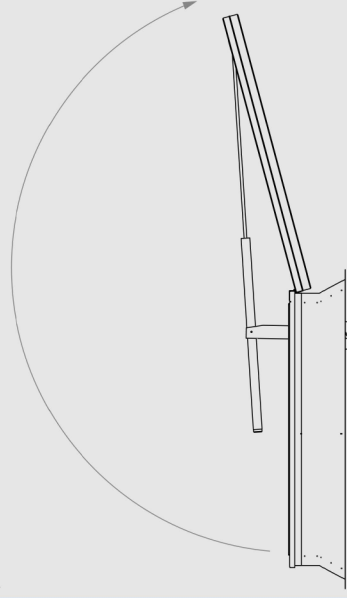
La ventilazione giornaliera si ottiene con l'aggiunta di una centralina di comando, mediante l'utilizzo dello stesso motore elettrico con apertura approssimativa di 300 mm.



Chiuso



**300 mm aperto (E)
Ventilazione giornaliera**



**Aperto a 165°
Evacuazione in caso d'incendio**

Dimensioni (Larghezza e Lunghezza) con relativi Valori Av-(m²)
Ingresso luce C x D (vedi disegno)

Apertura tetto A x B (vedi disegno)	A _v (m ²)	C (mm)	D* (mm)	A _v (m ²)
A (mm)				
1000	1,00	800	800	0,64
1200	1,80	1000	1300	1,30
1500	3,00	1300	1800	2,34
1800	4,50	1600	2300	3,68
2000	5,00	1800	2300	4,14

A_v = Superficie geometrica